

KULLANIM KILAVUZU

V-TECH

VİZYONTECH

ELEKTRONİK SAN. VE TİC. LTD. ŞTİ.

NOT UH-16EE

NOT UH-16EY

NOT UH-16YY



www.notel.com.tr

KABLOSUZ MİKROFON

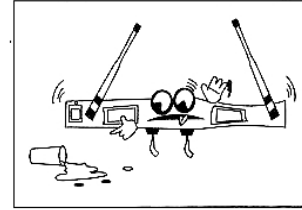
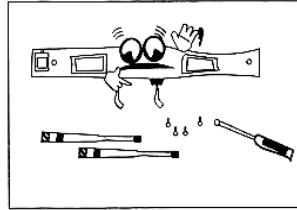
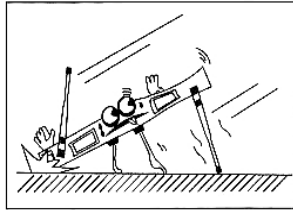
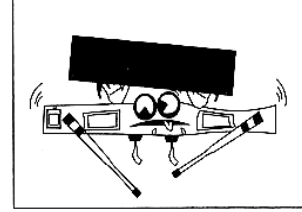
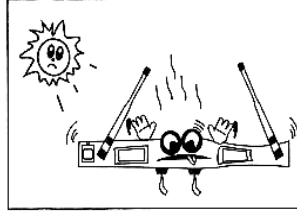
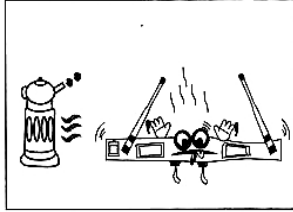
Önizleme

Bu kablosuz mikrofon sistemini seçtiğiniz için teşekkür ederiz. Bu kablosuz mikrofon sistemi profesyonel olarak tasarlanmış ve üretilmiştir. Ayrıca;

- Mükemmel ses kalitesine,
- Çok kanallı geliştirilmiş Dijital DPLL alma moduna,
- 2 * 20 kanal UHF frekansı, ve parazitli engellemek için kişisel kimlik koduna sahiptir.
- Mikrofondaki 20 frekans, daha işlevsel çalışmasını ve daha güvenilir iletilmesini sağlar.
- Otomatik SYNC, işlemi kolaylaştırır.

Lütfen Dikkat

- 1- Ürünü kullanmadan önce lütfen kullanım kitapçığını okuyun.
- 2- Kullanım kılavuzunu lütfen saklayınız.
- 3- Kullanım kılavuzundaki tüm uyarılar güvenliğinizi ve ürünün doğru kullanımı içindir.
- 4- Uygulama sırasında lütfen kullanım kılavuzundaki tüm adımları takip ediniz.
- 5- Açma-Kapama: Butonu sağa kaydırduğunuzda açılır ve ekran ışığı yanar. Sola kaydırduğunuzda kapanır.
- 6- Aksesuarlar: tehlike ve zarardan korunmak amacıyla sadece üreticinin izin verdiği aksesuarlar kullanılmalıdır.
- 7- Mikrofonu yağmurdan ve ıslak ortamlardan uzak tutunuz.
- 8- Mikrofonu havalandırması bulunan bir ortamda muhafaza etmeniz önerilir. Makine ile arasında 5cm boşluk bulunmalıdır.
- 9- Adaptor: sadece üzerinde yazılı olan voltaja izin verilir.
- 10- Mum ve benzeri hiç bir ateşli ürünün etrafında bulundurmayın.
- 11- Dünyamızı korumak için lütfen boş pilleri geri dönüşüm kutularına atınız.
- 12- Sıvı ya da ağır objeleri ürünün üzerine koymayınız.
- 13- System ılıman ve tropical ortamlarda kullanılabilir.
- 14- Pilleri güneş ışığına veya ısıya maruz bırakmayınız.
- 15- Ürünü kullanmadığınız zaman fişten çekiniz. Ürün ancak profesyonel kişiler tarafından sökülmelidir.

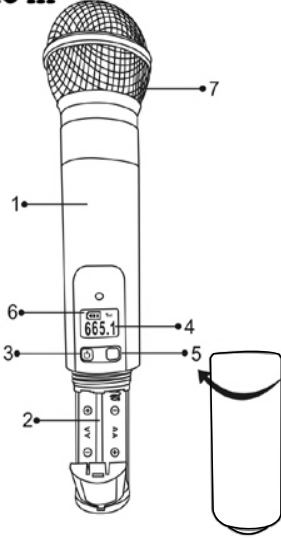


Sistemi aşağıdaki durumlarda çalıştırmayın, her türlü onarım, sadece profesyonel teknisyenler tarafından yapılmasına zin verilir.

KABLOSUZ MİKROFON

El Tipi Vericinin Çalıştırılması

PIC III



Vericinin Özellikleri ve Çalışması

- 1- MIC gövdesi
- 2- Pil Kutusu: pil kapağını açmak için saat yönünün tersine çevirin. 2 adet AA pil ile çalışır.



pilin kutularına dikkat edin.

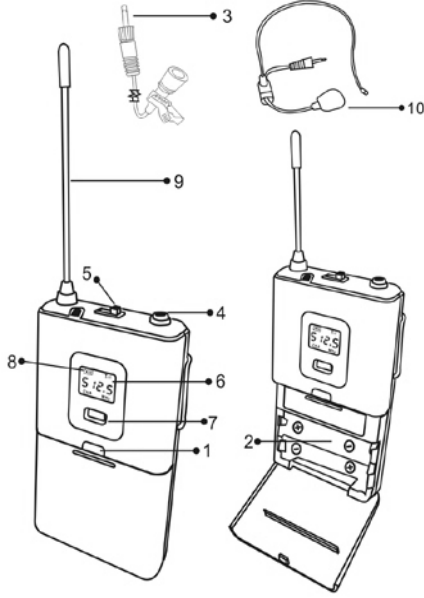
- 3- Açma-Kapama: : Güç aç tuşuna basın, LCD ekran yanar. 2 saniye basılı tuttuğunuzda kapanır.
- 4- LCD ekran: çalışma frekansını, pili gösterir.
- 5- Kanal Senk: bir sonraki frekansa geçmek için basın, 30 adet frekans tanımlıdır.
Dikkat: eğer sinyal ve ses normalde gürültü, parazit, ses kesilmesi olmadan çalışıyorsa, lütfen sık sık çevirmeyin.
- 6- Pil Kapasitesi Göstergesi: yanıp söndüğü zaman, pil yok demektir, pilin değiştirilmesi gerekir.
- 7- Mic Izgarası: Şarkı söylerken, kötü ses çıkmasından kaçınmak için elinizle örtmeyin.ya da buradan tutmayın.



Pili korumak için kullanmadığınızda mikrofonu kapatın. Uzun süre kullanmadığınız zamanlarda mikrofonun parçaları zarar görmemesi için pili çıkarın.

KABLOSUZ MİKROFON

Bel Tipi Vericinin Çalışması



Bel Tipi vericinin özellikleri ve kullanımı

- 1- Pil Kutusu Kapağı: Pil kapağını hafifçe çekin
- 2- 2 tane AA pili işaretli kutuplarına göre takın
- 3- Yaka Mikrofonu: Body-Pack Ses girişine takın ve saat yönünde vidalayın
- 4- Ses Girişi: yaka mikrofonu veya Kulaklık mikrofonuna takın
- 5- Açma / Kapama: Açmak için sağ tarafa kaydırın, LCD ekran yanar. Sola kaydırın, kapanır.
- 6- LCD ekran: çalışma frekansı ve pili gösterir.
- 7- Kanal Senk: bir sonraki frekansa geçmek için basın, 20 adet frekans kuruludur. Dikkat: eğer sinyal ve ses normalde gürültü, parazit, ses kesilmesi olmadan çalışıyorsa, lütfen sık sık çevirmeyin.
- 8- Pil Kapasitesi Göstergesi: Yanıp söndüğünde pil boş demektir. Pilin şarj olması gerekir.
- 9- Anten
- 10- Kulaklık Mikrofonu



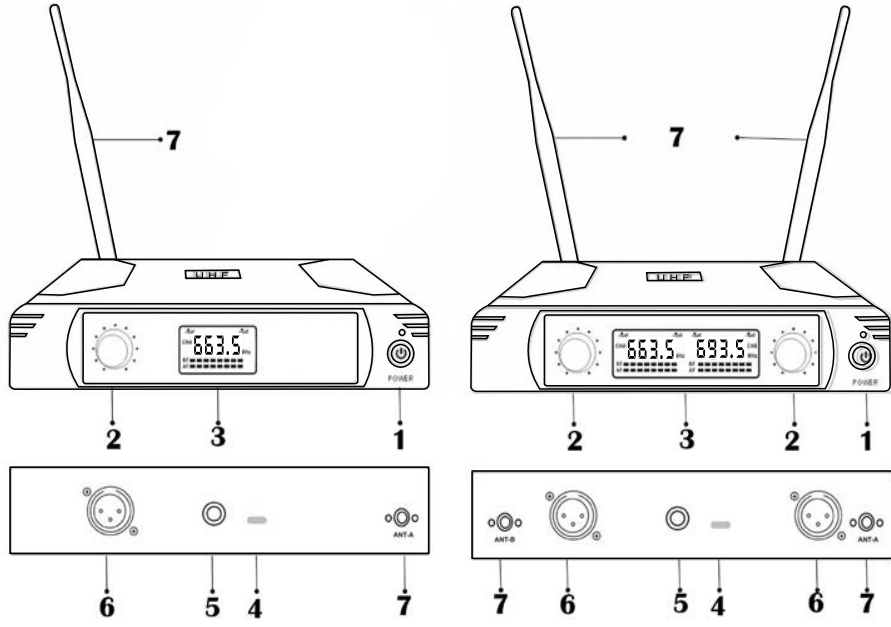
Pili korumak için kullanmadığınızda mikrofonu kapatın.
Uzun süre kullanmadığınız zamanlarda mikrofonun parçaları zarar görmemesi için pili çıkarın.

KABLOSUZ MİKROFON

Alıcının Çalıştırılması

Single Model: UH-15

Dual Model: UH-16



Alıcının Özellikleri ve Çalışması

- 1- Açma / Kapama
- 2- Ses
- 3- Görüntüleme
- 4- Güç Kaynağı: 5v, 1000mA USB portu
- 5- Ses Hattı çıkışı: 6.3mm fiş çıkışı
- 6- Ses Balans Çıkışı: XLR fiş çıkışı
- 7- Anten



Tehlikeyi önlemek için kullanmadığınızda Alıcıyı kapatın ve Adaptörü çıkarın.

KABLOSUZ MİKROFON

LCD Ekran

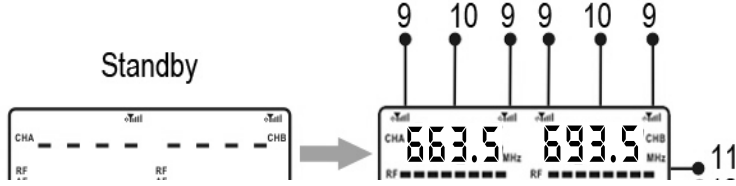
Single Model

Standby



Dual Model

Standby



- 1- Açma / Kapama ve fonksiyon tuşları
- 2- Güç ve Bluetooth Göstergesi
- 3- Elektronik Ses Tuşu
- 4- LCD ekran
- 5- Ses Mixer Çıkışı
- 6- Güç Girişi: DC12 ~ 15v, 400mA
- 7- Anten: 2 harici (Dual modelde alıcının içinde 2 Dahili)
- 8- Ses balans çıkışı
- 9- Anten Sinyali
- 10- Çalışma frekansı
- 11- RF Seviyesi
- 12- AF Seviyesi

Çalıştırma

- 1- Güç Adaptörünü veya Güç Bankasını alıcı Güç girişine bağlayın.
- 2- Ses Kablosunu alıcı Ses Çıkışından amplifikatöre veya miksere MIC In'e bağlayın.
- 3- İki harici Anteni V şeklinde kaldırın.
- 4- Alıcıyı açmak için Güç tuşuna basın. LCD ekran bekleme modunda görünür.
- 5- Mikrofonu açın, LCD ekranı aşağıdaki gibi gösterir, sistem hazırdır. LCD ekran, çalışan Anten Sinyali, RF ve AF seviyesini gösterir.



- 6- Alıcı ses seviyesini uygun bir seviyeye ayarlayın.

KABLOSUZ MİKROFON

Teknik Özellikler

El Tipi Verici :

Anten: Dahili
RF Gücü≤10mW
ACPR: 60dB
Güç Kaynağı: İki adet 1.5V AA pil
Pil Ömrü: 8 saat

Bel Tipi Verici :

Anten: Harici
RF Gücü≤10mW
ACPR: 60dB
Güç Kaynağı: İki adet 1.5V AA pil
Pil Ömrü: 8 saat

Alıcı :

Anten Girişi: 50Ω, İki harici ve iki dahili
Hassasiyet: -94dBm
RF maksimum giriş sinyali genişliği: 10dBm
Bitişik Kanal Seçiciliği: 50dB
Ses maksimum çıkış voltajı: 1vpp
Ses maksimum çıkış voltajı: ≤230mW
Güç: USB 5v, 1000mA

Sistem :

Frekans Aralığı: 663.50 ~ 693.50MHz
kanallar: 2 * 20 kanal
S / N Oranı: 70dB
T.H.D.: 0.02%
Frekans Tepkisi: 50hz ~ 12KHz
İletim Mesafesi: 60m (Klasik Alan)
Ortam sıcaklığı : -10 °C ~ + 50 °C

Frekans Tablosu

A KANALLAR				B KANALLAR			
CH-01	663.50	CH-16	671.00	CH-01	679.00	CH-16	686.50
CH-02	664.00	CH-17	671.50	CH-02	679.50	CH-17	687.00
CH-03	664.50	CH-18	672.00	CH-03	680.00	CH-18	687.50
CH-04	665.00	CH-19	672.50	CH-04	680.50	CH-19	688.00
CH-05	665.50	CH-20	673.00	CH-05	681.00	CH-20	688.50
CH-06	666.00	CH-21	673.50	CH-06	681.50	CH-21	689.00
CH-07	666.50	CH-22	674.00	CH-07	682.00	CH-22	689.50
CH-08	667.00	CH-23	674.50	CH-08	682.50	CH-23	690.00
CH-09	667.50	CH-24	675.00	CH-09	683.00	CH-24	690.50
CH-10	668.00	CH-25	675.50	CH-10	683.50	CH-25	691.00
CH-11	668.50	CH-26	676.00	CH-11	684.00	CH-26	691.50
CH-12	669.00	CH-27	676.50	CH-12	684.50	CH-27	692.00
CH-13	669.50	CH-28	677.00	CH-13	685.00	CH-28	692.50
CH-14	670.00	CH-29	677.50	CH-14	685.50	CH-29	693.00
CH-15	670.50	CH-30	678.00	CH-15	686.00	CH-30	693.50

VİZYONTECH ELEKTRONİK SAN VE TİC LTD. ŞTİ.

Şerifali Mahallesi Mevdudi Sokağı No : 38 Ümraniye / İSTANBUL / TÜRKİYE

EC Declaration of Conformity

Wireless microphones

Brand Name : NOTEL
Model Number : NOT UH-16EE NOT UH-16EY NOT UH-16YY

Importer name : VİZYONTECH ELEKTRONİK SAN VE TİC LTD. ŞTİ.

We, Vizyontech, declare that these products comply with the R & TTE directives.

Applied standarts

Radio: EN300422-1 V2.1.2
EMC : EN301489-1 V2.2.0 / EN 301489-9 V2.1.1
Safety: EN60950-1:2006+A11:2009+A1:2010+A12:2011+A2:2013
SAR : EN62479:2010

General manager : Ayhan ÇELİK



**VİZYONTECH ELEKTRONİK
SANAYİ VE TİCARET LTD. ŞTİ.**
Şerifali Mh. Mevdudi Sk. No: 38/1 Ümraniye/İST.
Sarıgazi V.D. 025 036 5869 Tic. Sic. No: 577581
Mersis No: 0925 036 5869 00014

GARANTİ BELGESİ

GARANTİ KOŞULLARI

- 1- Garanti süresi malın teslim tarihinden itibaren 2(iki) yıldır.
- 1.a- Garanti kapsamı hizmetler sadece ürünün beraberinde perakende satış faturası aslından suretle teslim edilmesi halinde verilecektir.
- 2- Malın bütün parçaları dahil olmak üzere tamamı firmamız garanti kapsamındadır.
- 3- Malın garanti süresi içerisinde arızalanması durumunda, tamirde geçen süre garanti süresine eklenir. Malın tamir süresi en fazla 30 iş günüdür.
- 3.a- Bu süre mala ilişkin arızanın servis istasyonuna, servis istasyonunun bulunmaması durumunda; malın satıcısı, bayi, acentesi ithalatçısı veya imalatçısından birisine bildirim tarihinden itibaren başlar.
- 3.b- Sanayi malının arızasının yürürlükte bulunan ilgili yasa mevzuatta belirtilen süre içerisinde giderilmemesi halinde imalatçı, malın tamirini tamamlanıncaya kadar, benzeri özellikle başka sanayi malını tüketicinin kullanımına tahsis etmek zorundadır.
- 4- Malın garanti süresince, gerek malzeme, gerek işçilik, gerekse montaj hatalarından dolayı arızalanması halinde; işçilik masrafı değiştirilen parça bedeli ya da başka herhangi bir ad altında hiçbir ücret talep etmeksizin tamiri yapılacaktır.
- 5- Malın;*Teslim tarihinden itibaren garanti süresi içerisinde kalmak kaydıyla bir yıl içerisinde, aynı arızayı ikiden fazla olması sonucu maldan yararlanmasının süreklilik kazanması,
*Tamir için geçen sürenin aşılması,
*Servis istasyonunun mevcut olmaması halinde, sırasıyla satıcı, bayi acentesi, temsilcisi, ithalatçısı veya imalatçısından birisinin düzenleyeceği raporla, arızanın tamirinin mümkün olmadığı belirlenmesi durumunda, ücretsiz olarak değiştirme yapılacaktır.
- 6- Aşağıdaki şartlardan ileri gelen hasar/kusurlar bu garanti kapsamının dışındadır.
*Ürünün hor taşınması, ünitenin VİZYONTECH kullanım ya da bakım kılavuzlarında verilen talimatlara uygun olarak çalıştırılmaması ya da talimatların ihmal edilmesi.
*Ünitenin, ürünün kullanımı amaçlarına ülke dahilinde teknik ya da güvenlik yönetmeliklerine uygun olmayan yollarla bağlanması ya da çalıştırılması.
*Mücbir sebepler ya da VİZYONTECH kontrolü dışında başkaca durumların sebep olduğu hasar/kusurlar.
*Ürünün yetkili personel dışında (kullanıcı dahil) başkaca şahıslarca onarılması ya da açılması garantiyi ortadan kaldırır.
- 7- Garanti süresi içerisinde, servis istasyonları tarafından yapılmasın zorunlu olduğu, imalatçı veya ithalatçı tarafından sert koşulan periyodik bakımlarda; verilen hizmet karşılığında tüketiciden işçilik ücreti benzeri bir ücret talep edilmez.
- 8- Garanti belgesi ile ilgili çıkabilecek sorunlar için Sanayi ve Ticaret Bakanlığı Tüketici Rekabeti Korunması Genel Müdürlüğüne başvurulabilir.
- 9- Malla beraber kullanılan ancak VİZYONTECH ürünü olmayan donanım, aksesuar veya ekipmanlar dan yetkisiz onarım, modifikasyon, yer değiştirme, malın tüketicie teslimden sonraki yanlış taşıma, yanlış ve yetersiz bakım, yanlış ayar ve kullanımından; kullanım yerinin iyi hazırlanmamasından, yeterli havalandırma olmaması aşırı nemli ve sıcak ortamda kullanılması veya elektronik devrelere zararlı, aşındırıcı ortamda çalıştırılmasından; kaza darbe, elektrik, nakliyat, doğal afetlerden kaynaklanan arızalar, sayılanlarla sınırlı kalmamakla beraber garanti kapsamı dışındadır.
- 10- Bu garanti, malın garantide belirtilen süre içinde VİZYONTECH ELEKTRONİK ve onun yetkili kıldığı servislerle getirilmesi koşulu ile geçerlidir. Bu garanti belgesi süre içerisinde saklanmalıdır. Ürünler birlikte ambalajlanan bu garanti belgesinde yer verilen tüm bilgilerin satıcı tarafından tam olarak kaşelenmesi şarttır.
- 11- İş bu garanti 4077 sayılı tüketicinin korunması hakkındaki kanunda tanımını yapılan tüketiciler için geçerlidir.
- 12- Bu garanti; malın garanti süresi içerisinde VİZYONTECH ELEKTRONİK servis merkezine veya yetkili servis istasyonlarında getirilmesi halinde sağlanır.

TEKNİK SERVİS:

VİZYONTECH ELEKTRONİK: Şerifali Mah. Türker Cad. Mevdudi Sok. No:38 Ümraniye / İSTANBUL
Tel: 0216 329 74 05-06 Fax: 0216 329 74 45 www.notel.com.tr

ÜRÜN BİLGİLERİ :

Markası: **NOTEL**
Cinsi: **KABLOSUZ MİKROFON**
Modeli: **NOT UH-16EE - NOT UH-16EY - NOT UH-16YY**
Satış Sonrası Hizmet Yeterlilik Belgesi Veriliş Tarihi / Sayısı :
09.03.2015 / 46442
Garanti Süresi: **2 Yıl**
Azami Tamir Süresi: **30 İş Günü**
Satış Tarihi:

YETKİLİ SATICI:

VİZYONTECH ELEKTRONİK ürünleri yüksek standartlarda imal ve test edilmiş olup kılavuzdaki talimatlara uygun şekilde kullanıldığında uzun yıllar problemsiz çalışabilir. Ancak yine de bir problemle karşılaşıldığında; teknik servis telefonlarından bilgi alabilir veya aşağıdaki prosedürü takip edebilirsiniz.

- 1.Öncelikle cihazı satın aldığınız VİZYONTECH Yetkili satıcısı ile kontak kurunuz. Herhangi bir kullanım hatası olmadığından emin olduktan sonra yetkili satıcı aracılığı ile ya da kendi cihazınızı direkt olarak VİZYONTECH ELEKTRONİK Teknik servisine gönderiniz. Unutmayınız ki yukarıda adresi bulunan VİZYONTECH ELEKTRONİK Teknik servisinden başka cihazı açıp müdahale etmeye kimsenin yetkisi yoktur.
- 2.Cihazın sağlıklı biçimde elimize ulaşabilmesi için orijinal ambalajında paketlenmiş olması gerekmektedir. Paketleme hatasından meydana gelebilecek hasarlardan firmamız mesul değildir.
- 3.Cihazınızın üzerine kendi isim, adres, ve cihaz hakkındaki açıklamaları mutlaka etiketleyiniz

İTHALATÇI FIRMA VİZYONTECH ELEKTRONİK

Şerifali Mah. Türker Cad. Mevdudi Sok. No:38 Ümraniye / İSTANBUL
Tel: 0216 329 74 05-06 Fax: 0216 329 74 45
www.notel.com.tr

Bu bölümü aldığımız Yetkili Satıcı imzalayacak ve Kaşeyecektir.